

# **NPK**

## **Martillos para amacizar**

## **Serie PH-S**

# **Martillos hidráulicos para aplicaciones de amacice de minas subterráneas**

---

**Montaje en retroexcavadoras  
o máquinas de amacice  
especializadas**

---

**Equipado con soporte cerrado  
de alta resistencia con  
protección contra el polvo y  
supresión de polvo opcional**

---

**Garantía limitada de tres años**

---

**¡Red integral de distribuidores  
que proporciona ventas, piezas  
y servicio, respaldada por el  
mejor soporte de la industria!**

**ACCESORIOS DE NPK DISEÑADOS, CONSTRUIDOS Y RESPALDADOS POR NPK**

Construido para soportar el entorno de aplicación de amacice, los modelos de serie PH-S constan de nuestro ya probado y reconocido modelos de martillos hidráulicos PH de NPK, protegido dentro de un soporte cerrado de alta resistencia y equipado contra el polvo y supresión de polvo opcional.

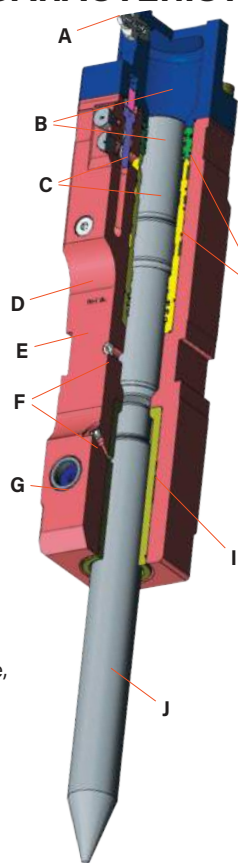
## ESPECIFICACIONES

NPK Modelo	Clase de energía de impacto* (ft-lb)	Peso recomendado del portador (libras-toneladas métricas)	Frecuencia de impacto (impactos/min)	Caudal de aceite (gpm-lpm)	Presión de funcionamiento (psi-bar)	Peso de trabajo ** (lb-kg)	Diámetro de la herramienta (in-mm)	(Cinzel FX largo) Longitud de trabajo de la herramienta (in-mm)
PH2-S	500 ft lb	6000-11 000 lb 2.7-5 toneladas métricas	500-1200 impactos/min	7-16 gpm 25-60 lpm	2465 psi 170 bar	660 lb 300 kg	2.6 in 66 mm	23.6 in 600 mm
PH3-S	750 ft lb	8000 - 16 000 lb 3.6 - 7.3 toneladas métricas	500 - 1150 impactos/min	12 - 26 gpm 45 - 100 lpm	2465 psi 170 bar	1040 lb 472 kg	3 in 76 mm	25 in 635 mm
PH4-S	1300 ft lb	12 000 - 18 000 lb 5.5 - 8 toneladas métricas	400 - 1000 impactos/min	13 - 32 gpm 50 - 120 lpm	2465 psi 170 bar	1285 lb 583 kg	3.4 in 86 mm	27 in 686 mm

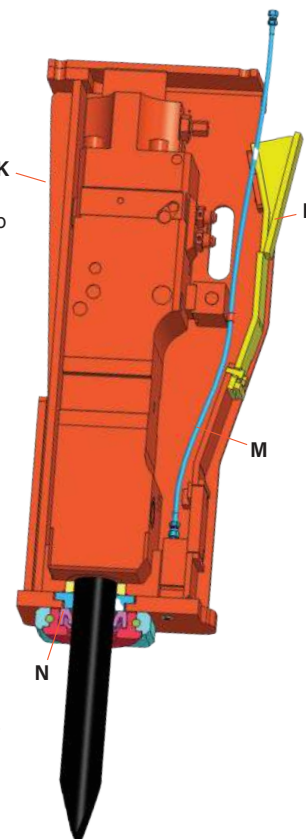
\*La clase de energía de impacto es una clasificación de marketing y no se relaciona con la energía de impacto medida. \*\*El peso de trabajo incluye la herramienta y la placa de montaje. El peso puede variar según las configuraciones del soporte. Las especificaciones están sujetas a cambios sin previo aviso.

## CARACTERÍSTICAS DEL SERIE PH-S

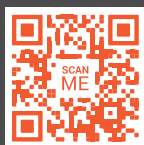
- A. Válvula de carga de gas
- B. Pistón único cargado con gas que maximiza la eficiencia del martillo
- C. Diseño simple de dos piezas móviles para mayor confiabilidad
- D. Modo antimartilleo en vacío para una larga vida útil del martillo, con la capacidad de cambiar al martilleo en vacío en el campo si lo prefiere, simplemente cambiando dos tapones
- E. Cuerpo de martillo de una pieza sin barras de acoplamiento
- F. Puertos para lubricación automática de bujes y aire para uso bajo el agua
- G. Sistema de herramientas de cambio rápido con un solo perno de retención cilíndrico
- H. Diseño con encamisado completo que permite una mayor vida útil. Costo más favorable de propiedad a largo plazo
- I. Bujes de la herramienta con ajuste deslizante, para un reemplazo rápido y fácil
- J. Variedad de configuraciones de la herramienta disponibles (Cinzel FX largo recomendado para aplicaciones de amacice)



- K. **SOPORTE CERRADO DE ALTA RESISTENCIA**
  - Protege el cuerpo principal del martillo
  - También reduce la contaminación auditiva
- L. **PLACA DE CUBIERTA**
  - Protege las mangueras flexibles que suministran el sistema hidráulico al martillo
- M. **KIT EQUIPADO CON AGUA PARA SUPRESIÓN DE POLVO (OPCIONAL)**
  - Manguera de agua con boquilla rociadora integrada en el soporte, proporcionando un amplio ángulo de rociado para una cobertura máxima
  - Listo para ser conectado al suministro de agua
  - Fácil acceso para mantenimiento
- N. **KIT DE GUARDAPOLVO INCLUIDO PARA LA PROTECCIÓN CONTRA EL POLVO**
  - Tres capas de limpiadores de cinzel integrados en la parte inferior del soporte protegen las piezas internas del martillo y el sistema hidráulico, evitando que el polvo y los desechos entren en la cámara inferior debido a la aplicación y el entorno



Cada producto vendido por NPK está sujeto a una garantía expresa por escrito. NPK no extiende ninguna otra garantía, ni expresa ni implícita, lo que incluye cualquier garantía de comerciabilidad o idoneidad para un fin particular. NPK no será responsable de daños y perjuicios indirectos o incidentales.



Para obtener más información sobre los martillos hidráulicos



NPK Construction Equipment, Inc.

7550 Independence Drive  
Walton Hills, OH 44146-5541  
Teléfono (440) 232 7900

[npkce.com](http://npkce.com)